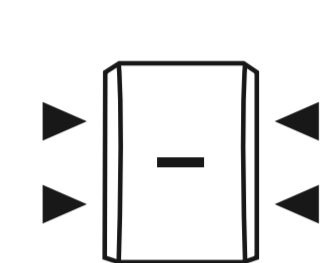


DualCurtain Outdoor

DualCurtain Outdoor est un détecteur de mouvement sans fil de type rideau à double face. Avec deux capteurs PIR de chaque côté, la zone de détection de DualCurtain Outdoor atteint 30 mètres, protégeant efficacement les fenêtres, les portes, les couloirs, les clôtures et les devantures des magasins.

Le Hub Ajax est nécessaire pour son fonctionnement. Vous trouverez la liste des hubs compatibles sur le site officiel.

ajax.systems/support/devices/dualcurtain-outdoor



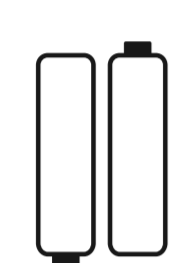
Zone de détection indépendante pour chaque côté



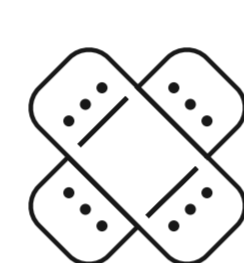
Détection facultative de la zone proche



Immunité aux animaux domestiques



Jusqu'à 4 ans de fonctionnement avec des batteries



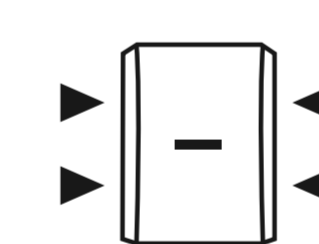
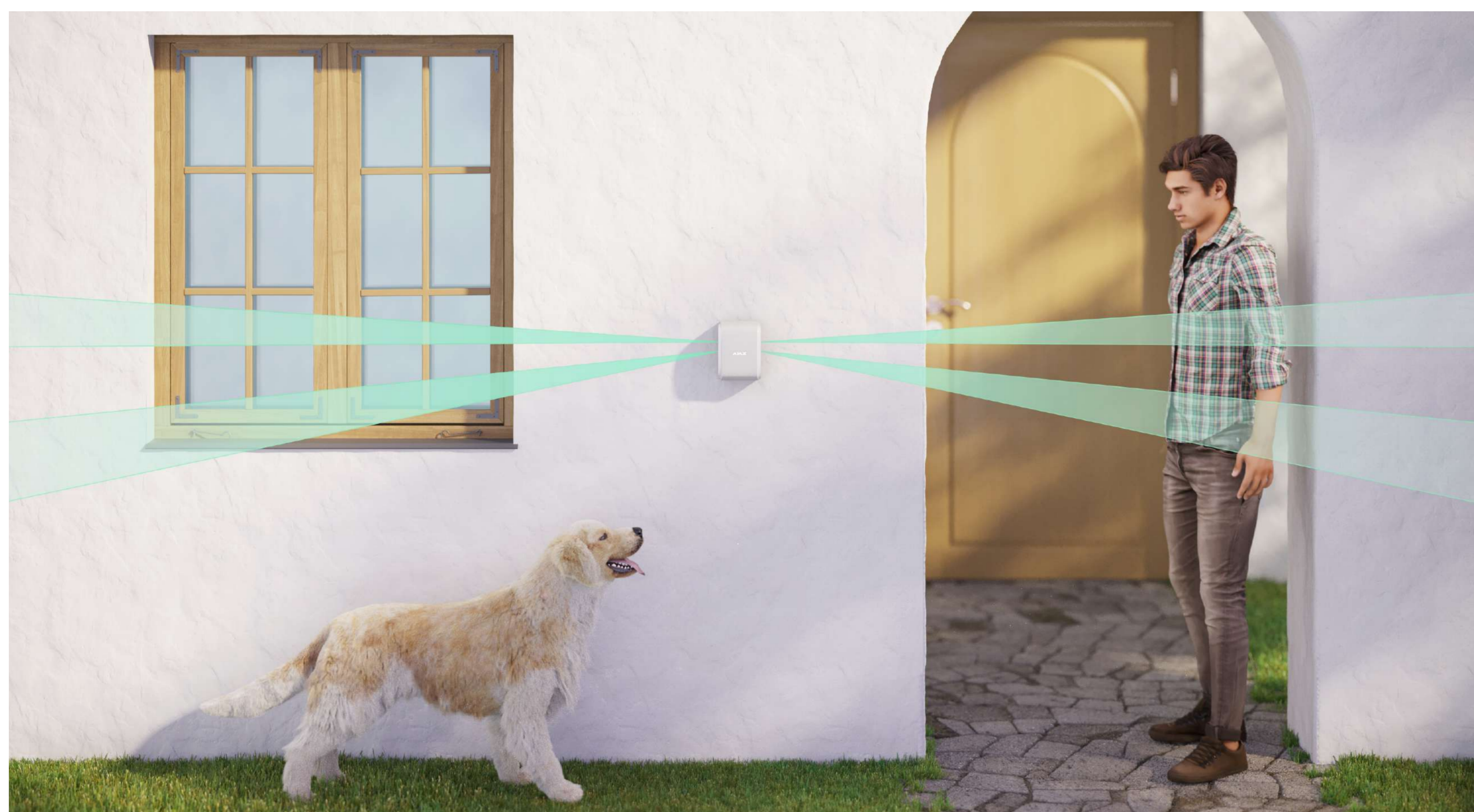
Protection anti-camouflage



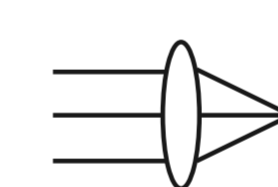
Distance de communication avec le hub pouvant atteindre 1700 m

Détection précise des menaces

DualCurtain Outdoor est équipé de deux capteurs PIR indépendants et d'optiques avancées de chaque côté. L'alarme s'active si les deux capteurs d'un côté détectent un mouvement. En combinaison avec des algorithmes logiciels, cela permet d'éviter les fausses alertes causées par les animaux domestiques et les interférences naturelles. La compensation de température permet au DualCurtain Outdoor de détecter efficacement les mouvements sur toute la plage de température de fonctionnement.



Jusqu'à 15 m de couverture de chaque côté



Optique avancée



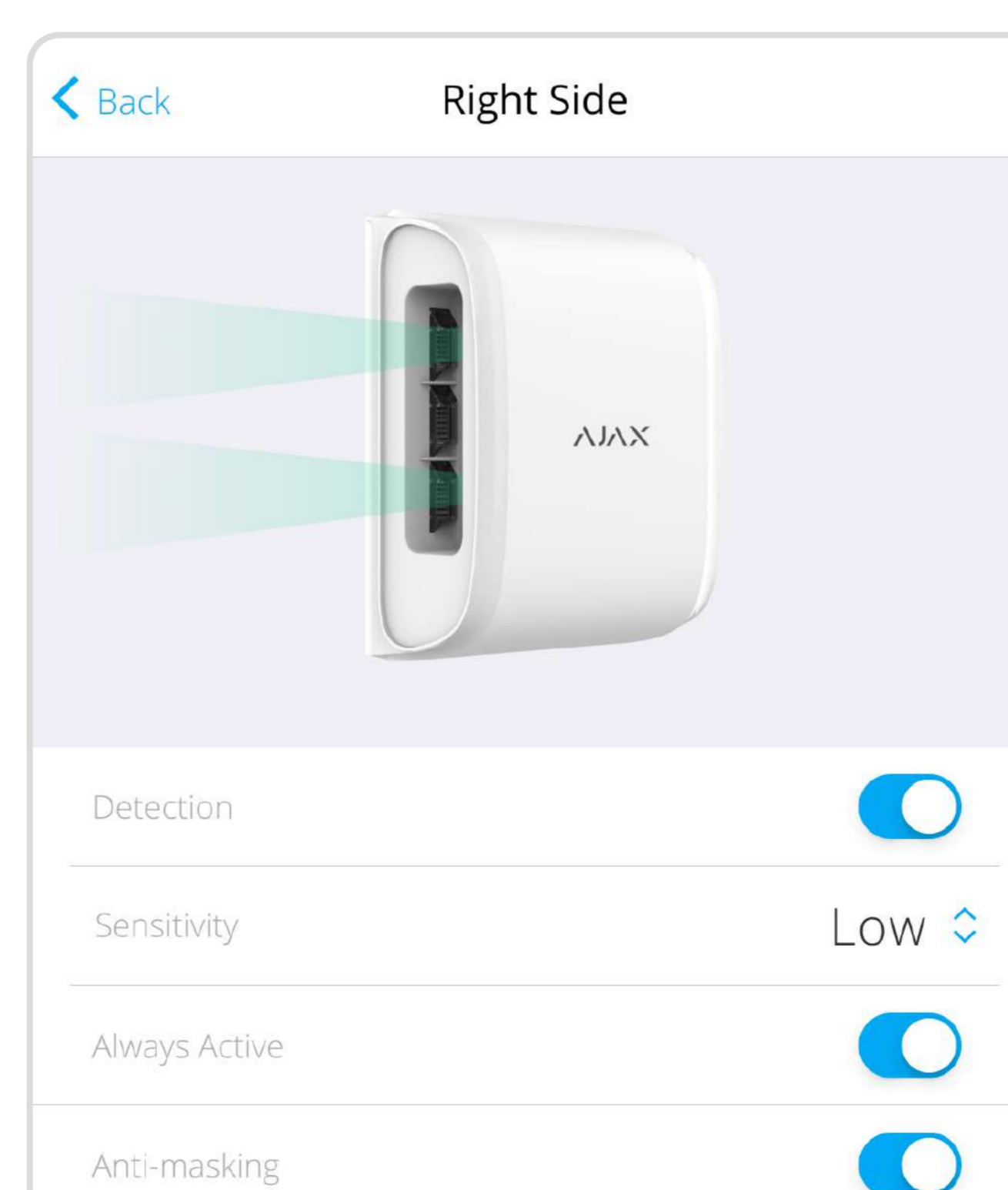
Immunité aux animaux domestiques



Compensation de température

Paramètres flexibles

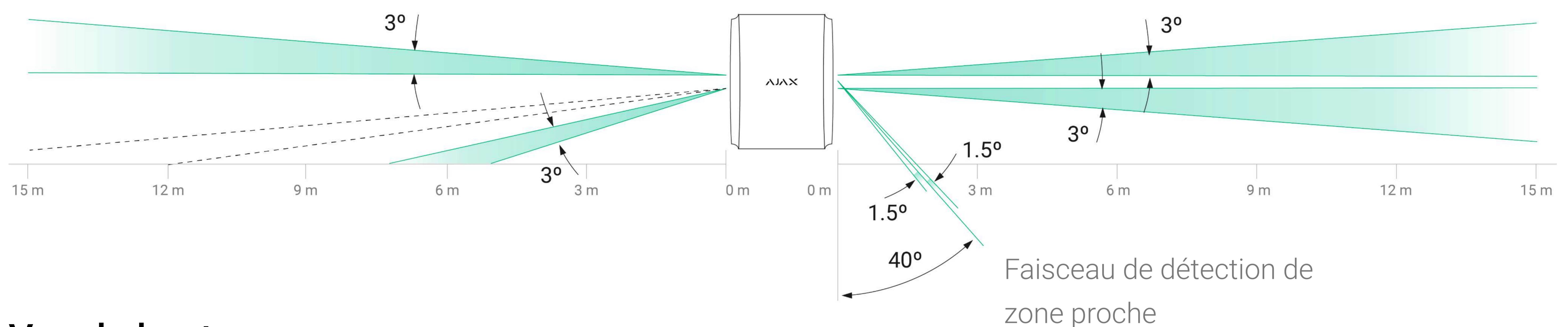
DualCurtain Outdoor est configuré à la fois avec les bascules sur le détecteur et dans l'app Ajax. En basculant les boutons, un installateur ajuste la zone de détection. Dans l'app, un installateur peut régler la sensibilité, les délais, désactiver un côté particulier, configurer la réaction des sirènes ou un scénario d'automatisation pour l'alarme du détecteur. Les alarmes sont affichées dans les notifications et les historiques des événements sont affichées séparément pour chaque côté du détecteur.



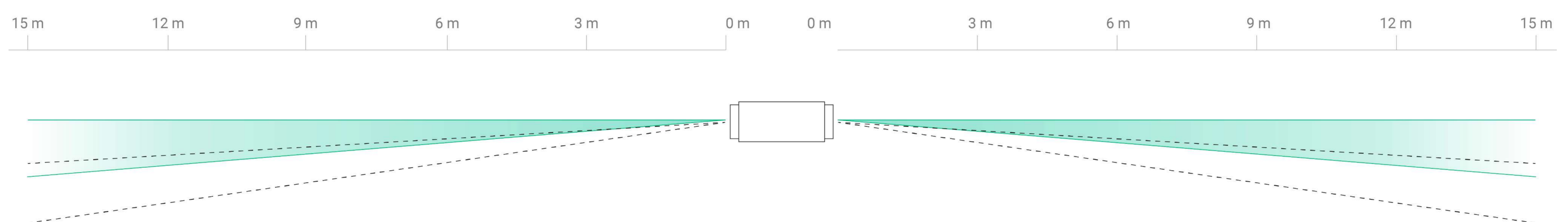
Chaque côté du DualCurtain Outdoor dispose d'une zone de détection réglable en distance et en direction. Ils permettent d'ajuster le détecteur en fonction de l'architecture et d'assurer une détection précise de la menace.

DualCurtain Outdoor est doté d'une technologie unique permettant d'étendre la zone de détection. Lorsque la **Détection de Zone Proche** est activée, le capteur IR supérieur gagne un champ de vision étroit supplémentaire dirigé à un angle de 40° vers le bas. La fonction de Détection de la Zone Proche est disponible pour les deux côtés du détecteur.

Vue latérale



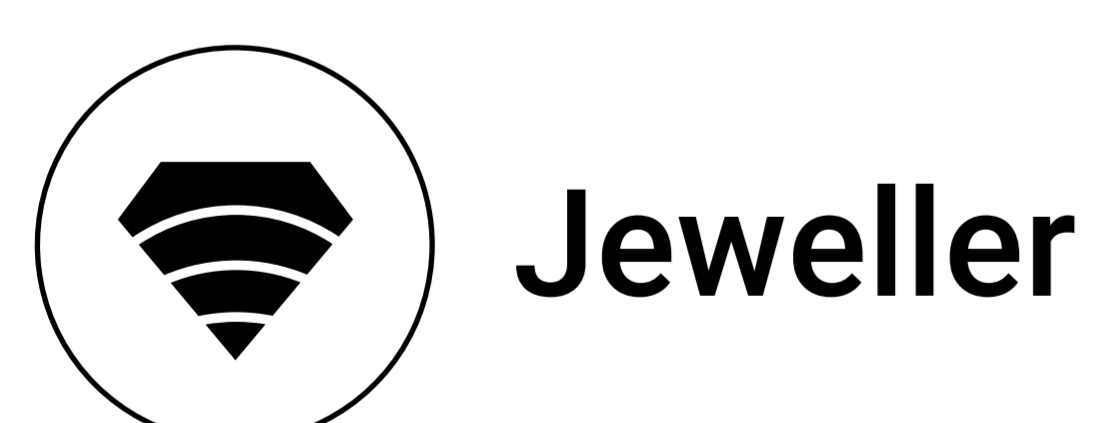
Vue du haut



L'angle de direction du faisceau peut être incliné à 3° pour éviter les parties saillantes du bâtiment

Protection complète contre le sabotage

DualCurtain Outdoor dispose d'un système anti-camouflage qui alerte en cas de couverture de la vue du détecteur en 180 secondes. Le détecteur est également équipé d'un bouton anti-sabotage qui signale instantanément le détachement du DualCurtain Outdoor de la surface. Le système a besoin de moins d'une minute pour détecter la perte de communication avec le détecteur.¹



Transmission des alarmes garantie

Nous avons développé le protocole radio Jeweller pour assurer la communication du système. Le protocole radio utilise des trames pour synchroniser les communications des appareils, l'authentification pour éviter la fraude et le cryptage pour se protéger contre le piratage.

Communication bidirectionnelle à une portée de **1700 m**

Possibilité d'intégrer 5 prolongateurs de portée **ReX** au système

Ping réglable à partir de **12 secondes**

Spécifications techniques

Couleur	blanc	Installation	extérieur/intérieur
Distance de détection	jusqu'à 15 m (de chaque côté)	Indice de protection	IP54
Sensibilité	faible/normal/élevé	Alimentation	2 x CR123, 3 V
Portée de communication radio	jusqu'à 1700 m	Durée de vie de la batterie	jusqu'à 4 ans
Protocole de communication	Jeweller Communication bidirectionnelle cryptée	Plage de températures de fonctionnement	de -25 °C à +60 °C
Bande de fréquence	868,0–868,6 MHz ²	Humidité de fonctionnement	jusqu'à 95 %
Conformité	Grade 2 EN 50131/PD 6662:2017 ³	Dimensions	174 x 123 x 88 mm
Classe environnementale	IV - Extérieur - Général	Poids	615 g
Kit complet	DualCurtain Outdoor Panneau de montage SmartBracket 2 x batteries CR123 (préinstallées) Kit d'installation Guide rapide	Fixation	SmartBracket

¹ dépend des paramètres de ping du détecteur du hub

² lorsqu'il est installé à l'intérieur

³ selon la région de vente